

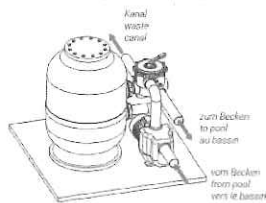
BEILAGEBLATT ZU PRAHER V6 RÜCKSPÜLVENTIL TOPMOUNT UND SIDEMOUNT

I. EINBAUANLEITUNG

Der Einbau des Ventils ist durch Einschrauben bzw. Einkleben der Rohre bei den entsprechenden Anschlüssen laut Installations-schema (siehe Schema) durchzuführen.

Empfehlung: Verwendung von OCEAN Übergangverschraubungen mit Dichtring und Filterverrohrungsset für alle gängigen Filtermarken

Schema / schéma / schéma Sidemount



Schema / schéma / schéma TopMount



II. POSITIONSERKLÄRUNG

1. Filtern

Filtern der Flüssigkeit

Kreislauf: Becken – Pumpe – Ventil (vom Filter) – Filter – Ventil (zum Filter) – Kanal

2. Rückspülen

Filtermedium im Gegenstrom reinigen

Kreislauf: Becken – Pumpe – Ventil (vom Filter) – Filter – Ventil (zum Filter) – Kanal

3. Nachspülen

Filtermedium reinigen nach dem Rückspülen (=Klarspülen)

Kreislauf: Becken – Pumpe – Ventil (zum Filter) – Filter – Ventil (vom Filter) – Kanal

4. Entleeren

Endleeren vom Becken mit der Pumpe

Kreislauf: Becken – Pumpe – Ventil – Kanal

5. Zirkulieren

Umpumpen der Flüssigkeit ohne Filter (Filter ist überbrückt)

Kreislauf: Becken – Pumpe – Ventil – Becken

6. Geschlossen

Keine Zirkulation! Pumpe darf nicht betrieben werden

Kreislauf: Becken – Pumpe – Ventil – Becken

❄ Winterstellung

Ventilteller ist leicht angehoben; Dichtung ist entlastet

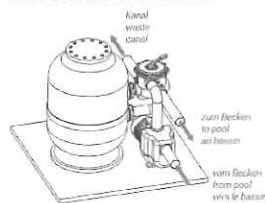
TECHNICAL APPENDIX FOR PRAHER V6 BACKWASH VALVE TOPMOUNT AND SIDEMOUNT

I. INSTALLATION INSTRUCTION

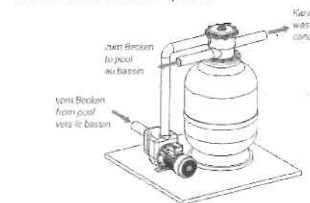
The installation of the valve is carried out by screwing or cementing into the corresponding connections according to installation drawing (see scheme).

Recommendation: Use OCEAN adapter unions with gasket and pipe system for all well-known brands of filter

Schema / schéma / schéma Sidemount



Schema / schéma / schéma TopMount



II. EXPLANATION OF THE POSITIONS

1. Filter

Filtration of medium

Loop: pool – pump – valve (to filter) – filter – valve (from filter) – pool

2. Backwash

Cleaning of filter medium in upstream

Loop: pool – pump – valve (from filter) – filter – valve (to filter) – waste

3. Rinse

Cleaning of filter medium after backwash

Loop: pool – pump – valve (to filter) – filter – valve (from filter) – waste

4. Waste

Drainage of pool with pump

Loop: pool – pump – valve – canal

5. Recirculation

Recirculation of fluid without filter (by pass filter)

Loop: pool – pump – valve – pool

6. Closed

No circulation! Don't operate the pump

Loop: pool – pump – valve

❄ Winter position

Valve plate is lifted; gasket is discharged

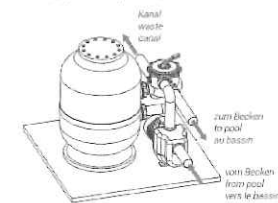
FICHE D'ACCOMPAGNEMENT POUR VANNE BIDIRECTIO- NELLE A PRAHER V6 TOPMOUNT ET SIDEMOUNT

I. NOTICE DE MONTAGE

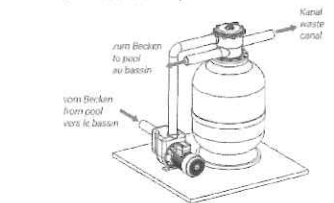
L'installation de la vanne se fait en vissant ou en collant les tubes dans les connexions correspondantes, suivant le schéma d'installation (voir schéma).

Recommandation: Utiliser les OCEAN raccords unions avec joint d'étanchéité et set de tubes pour toutes les marques courantes de filtre.

Schema / schéma / schéma Sidemount



Schema / schéma / schéma TopMount



II. POSITIONS DE FONCTIONNEMENT

1. Filtration

Filtration du fluide de service

Circuit: bassin – pompe – vanne (en amont du filtre) – filtre – vanne (en aval du filtre) – bassin

2. Lavage

Nettoyage du fluide de filtrage par pression inverse

Circuit: bassin – pompe – vanne (en aval du filtre) – filtre – vanne (en amont du filtre) – canal

3. Rinçage

Rinçage du fluide de service après le lavage

Circuit: bassin – pompe – vanne (en amont du filtre) – filtre – vanne (en aval du filtre) – canal

4. Vidange

Vidange du bassin à l'aide de la pompe

Circuit: bassin – pompe – vanne – canal

5. Circulation

Recirculation du liquide sans passer par filtre

Circuit: bassin – pompe – vanne – bassin

6. Fermé

Aucun passage! La pompe ne doit pas être mise en service

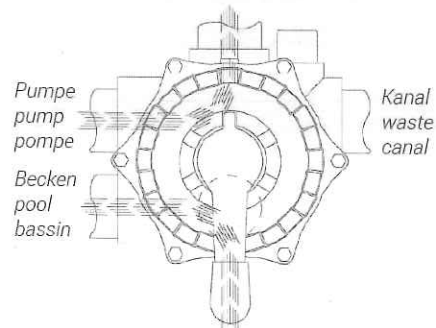
Circuit: bassin – pompe – vanne

❄ Position d'hiver

Soulever légèrement le disque; le joint est déchargé

1. Filtern / filter / filtration

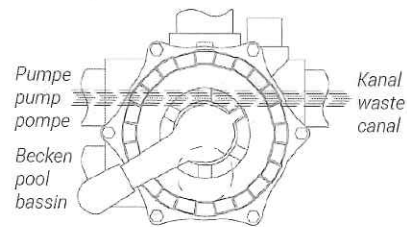
zum Filter / to filter / en amont du filtre



vom Filter / from filter / en aval du filtre

4. Entleeren / waste / vidange

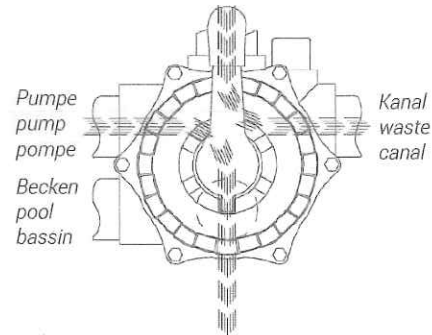
zum Filter / to filter / en amont du filtre



vom Filter / from filter / en aval du filtre

2. Rückspülen / backwash / lavage

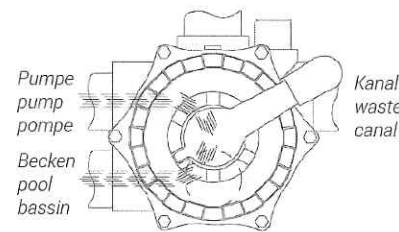
zum Filter / to filter / en amont du filtre



vom Filter / from filter / en aval du filtre

5. Zirkulieren / recirculate / circulation

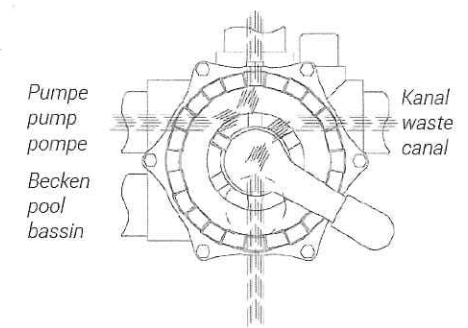
zum Filter / to filter / en amont du filtre



vom Filter / from filter / en aval du filtre

3. Nachspülen / rinse / rinçage

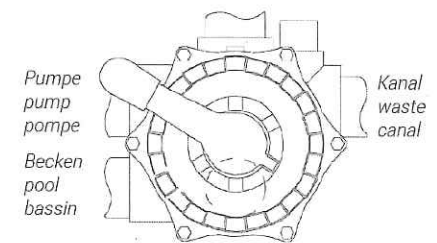
zum Filter / to filter / en amont du filtre



vom Filter / from filter / en aval du filtre

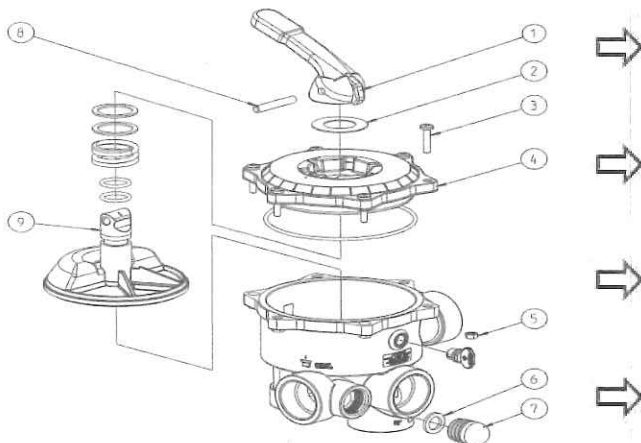
6. Geschlossen / closed / fermé

zum Filter / to filter / en amont du filtre



vom Filter / from filter / en aval du filtre

III. ERSATZTEILLISTE / SPARE PART LIST / LISTE DES PIÈCES DÉTACHÉES



- ① → Griff / handle / poignée
- ② → Scheibe / washer / rondelle plate
- ③ → Schraube / screw / vis
- ④ → Deckel / lid / couvercle
- ⑤ → Mutter / screwnut / écrou
- ⑥ → Flachdichtung / seal flat / joint plat
- ⑦ → Schauglas / sight glass / jauge
- ⑧ → Bolzen / bolt / axe
- ⑨ → Ventilteller / valve plate / disque de la vanne

Hinweis / Note / Indication

Altes Dichtsystem / Old sealing system / Ancien système d'étanchéité:
Ventilteller mit Sterndichtung / valve plate with star gasket / disque de vanne avec joint étoile

Neues Dichtsystem / New sealing system / Nouveau système d'étanchéité:
Dichtung im Ventilteller integriert / gasket integrated in the valve plate / joint injecté dans le disque de vanne

IV. ACHTUNG / ATTENTION / ATTENTION

Ventil regelmäßig Rückspülen / Backwash valve regularly / Laver la vanne régulièrement

Pumpe vor Betätigung des Ventils abschalten / Shut of Pump before operating the valve / Couper la pompe avant de mettre la vanne en service

V. HINWEIS / NOTE / INDICATION

Das Praher V6 Ventil kann mit einem AquaStar nachgerüstet werden.

The Praher V6 multiport valve can be upgraded with an AquaStar.

La vanne Praher V6 peut être équipée ultérieurement avec un AquaStar.

