

Originalanleitung

Mr. Smart – Inverter-Poolwärmepumpe



Sehr geehrter Kunde, sehr geehrte Kundin,

vielen Dank, dass Sie sich für ein Produkt aus dem Hause TREND POOL entschieden haben. Neben dem bereits erworbenen Artikel umfasst das Portfolio noch viele weitere Schwimmbadprodukte. Angefangen bei Stahlwand- und Styroporbecken, über Filtertechnik und Kunststoffeinbauteile, Duschanlagen mit Sicherheitsglas bis hin zum kleinen Klebe-Fitting. Also alles, um Ihre eigene private Pool Oase zu verwirklichen, bzw. zu erweitern.

Damit Sie sich ein genaues Bild unserer Produktpalette machen können, fordern Sie einfach den aktuellen TREND POOL Katalog bei Ihrem Fachhändler an oder nutzen Sie das Bestellformular auf der Internetseite www.trend-pool.de.

Vollständigkeit des Lieferumfangs

Bitte überprüfen Sie die Vollständigkeit anhand der Stückliste. Bei Abweichungen wenden Sie sich bitte umgehend an Ihren Fachhändler.

Wichtige Hinweise

Bevor Sie jedoch mit der Montage des Artikels beginnen, sollten Sie diese Anleitung aufmerksam lesen und die enthaltenen Anweisungen befolgen.

Weitergehende Hinweise oder Beratung über Filter, Wasserpflege und Zubehör erhalten Sie durch Ihren Händler. Bei Ersatzteil-Bestellungen wenden Sie sich ebenfalls an Ihren Händler. Bitte geben Sie das Einkaufsdatum und die genaue Artikelbezeichnung an, damit eine reibungslose Ersatzteillieferung gewährleistet ist.

Im Rahmen der technischen Weiterentwicklung behalten wir uns Änderungen, die der Produktverbesserung dienen, vor.

Mr. Smart – Inverter- Poolwärmepumpe

Eine genauere Produktbeschreibung finden Sie im aktuellen TREND POOL Katalog. Sollte Ihnen dieser nicht vorliegen, fragen Sie ihn bitte bei Ihrem Fachhändler an oder nutzen Sie das Bestellformular auf der Internetseite www.trend-pool.de.



SICHERHEITSHINWEISE



a. Das WARNZEICHEN weist auf Gefahren bei unsachgemäßer Handhabung des Produktes hin



b. Arbeiten am Kältekreis dürfen nur von zugelassenen Fachbetrieben durchgeführt werden.

- Bitte halten Sie den Netzschalter von Kindern fern.
- Die Wärmepumpe muss von Hitze- und Feuerquellen ferngehalten werden.
- Reparatur und Entsorgung müssen von geschultem Servicepersonal durchgeführt werden.
- Die Wärmepumpe muss sich in einem gut belüfteten Bereich befinden, Innen- oder geschlossener Bereich ist nicht zulässig.
- Wenn während des Betriebs ein Stromausfall eintritt und später die Stromversorgung wiederhergestellt wird, läuft die Wärmepumpe wieder an.
- Bitte schalten Sie die Hauptstromversorgung bei Blitz- und Sturmwetter aus, um Maschinenschäden durch Blitzschlag zu vermeiden.
- Installation und Reparaturen müssen an einem gut belüfteten Ort durchgeführt werden. Die Zündquelle ist während des Betriebs verboten.
- Vor dem Schweißen oder Löten muss das Gas vollständig vakuumiert werden. Das Schweißen darf nur von Fachpersonal im Servicecenter durchgeführt werden.
- Vor der Wartung oder Reparatur von Wärmepumpen mit R32-Gas muss eine Sicherheitsüberprüfung durchgeführt werden, um das Risiko zu minimieren.
- Wenn während des Installationsvorgangs R32-Gas austritt, müssen alle Vorgänge sofort gestoppt und das Kundendienstzentrum verständigt werden.



Originalanleitung

Mr. Smart – Inverter-Poolwärmepumpe



SONSTIGE HINWEISE

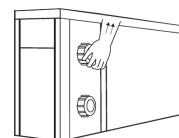
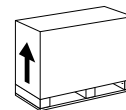
- Bitte lesen Sie die folgende Anleitung vor der Installation, dem Gebrauch und der Wartung sorgfältig durch.
- Die Installation darf nur von Fachkräften und gemäß den Vorgaben in diesem Handbuch vorgenommen werden.
- Vor der Inbetriebnahme des Gerätes muss eine Dichtheitsprüfung der Schwimmbadverrohrung vorgenommen werden.
- Verwenden Sie zur Beschleunigung des Abtauprozesses oder der Reinigung der gefrorenen Teile keine anderen als die vom Hersteller empfohlenen Methoden.
- Wenn eine Reparatur erforderlich sein sollte, wenden Sie sich bitte an Ihren Schwimmbad – Fachhändler oder einen Kälteanlagenbauer. Bei der Reparatur ist unbedingt das Handbuch einzuhalten. Alle Reparaturen müssen von Fachkräften durchgeführt werden.
- Beachten Sie bei der Temperatureinstellung die für Ihr Schwimmbad zulässigen Temperaturen!
- Bitte beachten Sie bei der freien Aufstellung die Mindestabstände des Gerätes zu Wänden oder ähnlichen Hindernissen.
- Verwenden oder Lagern Sie keine brennbaren Gase oder Flüssigkeiten in Nähe des Gerätes.
- Die Schwimmbadverrohrung zwischen Wärmepumpe und Schwimmbecken ist gegen Wärmeverluste zu dämmen. Verwenden Sie eine Abdeckung für den Pool, um die Wärmeverluste zu reduzieren.

FUNKTIONEN

- Stufenlose Inverter Technologie (DC/Gleichstrom)
- Elektronisches Expansionsventil
- Schnelle Abtau-Funktion / Enteisierung durch das 4-Wege-Ventil
- Sehr effizienter Schlangen-Wärmetauscher mit Titanium-Leitungen
- Hoch- und Niederdruck-Schutzsystem
- Sanfter Anlauf des Kompressors zur Vermeidung von Spannungsspitzen
- 7.Ausgeklügeltes & stabiles Inverter-Kontrollsystem

TRANSPORT

- Halten Sie die Pumpe immer aufrecht.
- Heben Sie das Gerät nie an den Überwurfmuttern an (andernfalls kann der Titan-Wärmetauscher der Pumpe beschädigt werden)



ZUBEHÖR

- Entwässerungsset
- Anschluss des Kondensatablaufsatzes
- Anschlussverschraubung

DIE VERSCHIEDENEN BETRIEBSARTEN

- Die Heizungspumpe verfügt über zwei Einstellungen: Boost und Silence
- Diese haben unter unterschiedlichen Bedingungen verschiedene Vorteile.

Symbol	Modus	Vorteil
	Boost	Heizkapazität: 20 % bis 100 % Kapazität Intelligente Optimierung Schnellstmögliches Erwärmen!
	Silence	Heizkapazität: 20 % bis 80 % Kapazität Geräuschstufe ist um ca. 3 dB (A) geringer Geringstmögliche Betriebslautstärke!

BETRIEBZUSTAND UND -BEREICH

- Lufttemperaturbereich: -5°C ~ 43°C
- Heizbereich: 18°C ~ 40°C
- Die Heizungspumpe erbringt ihre optimale Leistung bei einer Lufttemperatur von 15°C ~ 25°C



Originalanleitung

Mr. Smart – Inverter-Poolwärmepumpe



Technische Parameter

Modell	38103-07	38103-09	38103-13
Leistungszustand: Luft 27°C / Wasser 27°C / Luftfeuchtigkeit. 80%			
Heizleistung (kW)	7.0	9.0	13.0
COP Bereich	13.0~6.3	13.2~6.4	13.5~6.5
Leistungszustand: Luft 15°C / Wasser 26°C / Luftfeuchtigkeit. 70%			
Heizleistung (kW)	5.0	6.5	9.0
COP Bereich	6.8~4.6	6.9~4.5	7.0~4.7
Technische Spezifikationen			
Empfohlenes Poolvolumen (m3)	15~30	20~45	35~65
Betrieblufttemperatur (C°)	-5°C ~ 43°C		
Energieversorgung	230V 1Ph		
Bemessungs-Eingangsstrom (A)	0.85~4.73	1.13~6.28	1.50~8.33
Netzkabel (mm²)	3X1.5	3X1.5	3X2.5
Schallpegel bei 10m dB (A)	17.8~29.2	19.6~31.5	21.9~32
Empfohlener Wasserfluss (m³/h)	2~4	3~5	4~6
Wasseranschluss (mm)	50		

Anmerkungen:

Diese Wärmepumpe kann bei einer Umgebungslufttemperatur von -5~+43°C normal betrieben werden, außerhalb dieses Temperaturbereichs ist ihre Effizienz nicht garantiert. Bitte beachten Sie, dass die Leistung und die Parameter der Wärmepumpe in Abhängigkeit von verschiedenen Bedingungen unterschiedlich ausfallen können.

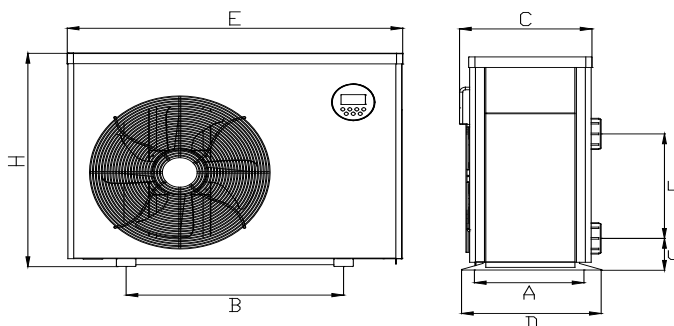
Die damit verbundenen Parameter können sich gelegentlich im Rahmen technischer Verbesserungen unangekündigt ändern. Näheres dazu auf dem Typenschild.



Originalanleitung Mr. Smart – Inverter-Poolwärmepumpe



ABMESSUNGEN



Maße(mm) / Name	A	B	C	D	E	F	G	H
Modell								
38103-07	334	490	318	359	744	330	74	648
38103-09	334	560	318	359	864	250	74	648
38103-13	334	560	318	359	864	290	74	648

※ Die obigen Daten können unangekündigt geändert werden. ※

Achtung: Bei dieser Zeichnung handelt es sich lediglich um eine Darstellung der Spezifikationen der Poolheizung zum Zweck der Installation durch den Techniker und zur reinen Orientierung. Das Produkt kann gelegentlich im Rahmen von Verbesserungen unangekündigt überarbeitet werden.



Originalanleitung

Mr. Smart – Inverter-Poolwärmepumpe



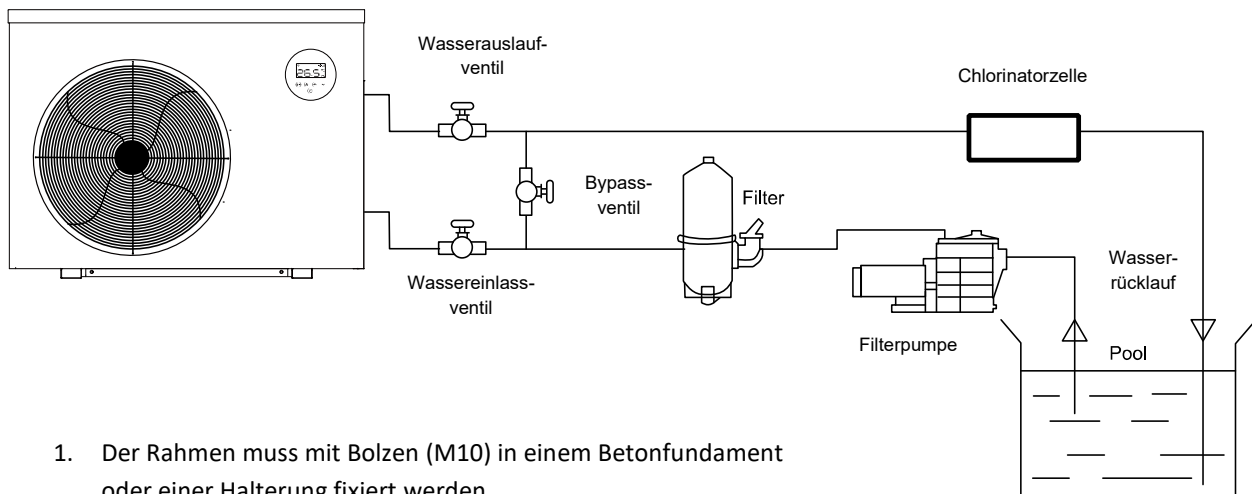
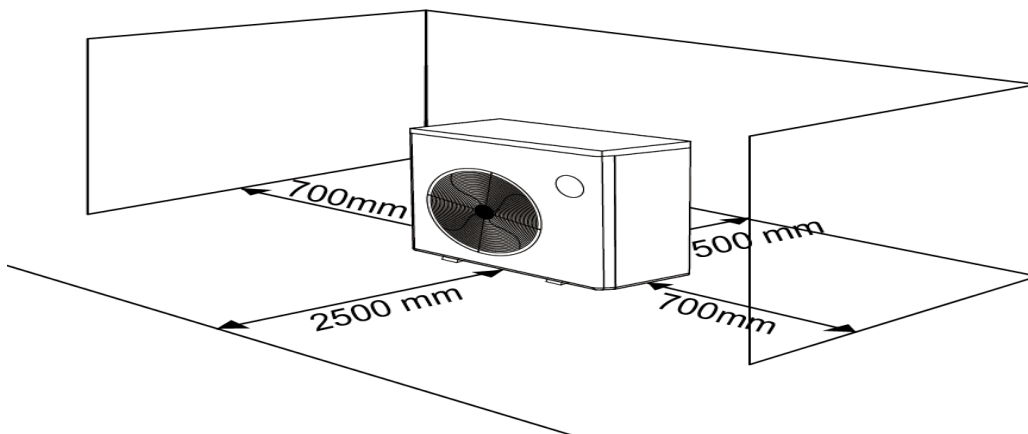
INSTALLATIONSANLEITUNG

1. Installationshinweis

Die Wärmepumpe darf nur von Fachkräften installiert werden. Benutzer können diese nicht selbst installieren, da die Wärmepumpe sonst beschädigt werden und ein Risiko für die Sicherheit ihrer Benutzer darstellen könnte.

a. Aufstellung und Maße

⚠ Die Inverter-Poolheizungslampe sollte an einem gut belüfteten Ort aufgestellt werden.



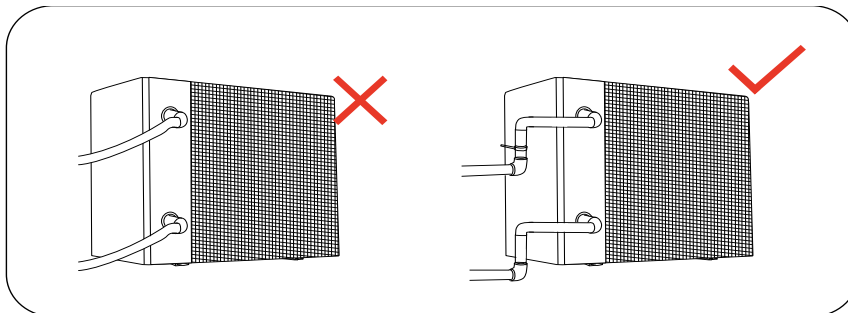
1. Der Rahmen muss mit Bolzen (M10) in einem Betonfundament oder einer Halterung fixiert werden.
2. Bitte platzieren Sie keine Gegenstände vor dem Gerät, welche den Luftstrom in das und aus dem Gerät blockieren könnten und halten Sie das Gerät in einem Umkreis von 50cm frei von Hindernissen, andernfalls kann die Effizienz der Heizung gemindert oder gar völlig verhindert werden.



Originalanleitung

Mr. Smart – Inverter-Poolwärmepumpe

3. Das Gerät erfordert den Betrieb einer Filterpumpe. Die empfohlene Pumpenspezifikationen finden Sie im Abschnitt Technische Parameter.
4. Wenn das Gerät arbeitet, bildet sich am Boden Kondenswasser. Bitte stecken Sie die Ablaufdüse (Zubehör) in die Öffnung im Geräteboden und schließen die Leitung an, um das Kondenswasser abzuleiten.
 - a. Die Überwurfmutter der Wasserzufuhr- und abfuhr können nicht das Gewicht von Schlauchteilen tragen. Die Wärmepumpe muss an eine fest installierte Rohrleitung angeschlossen werden.

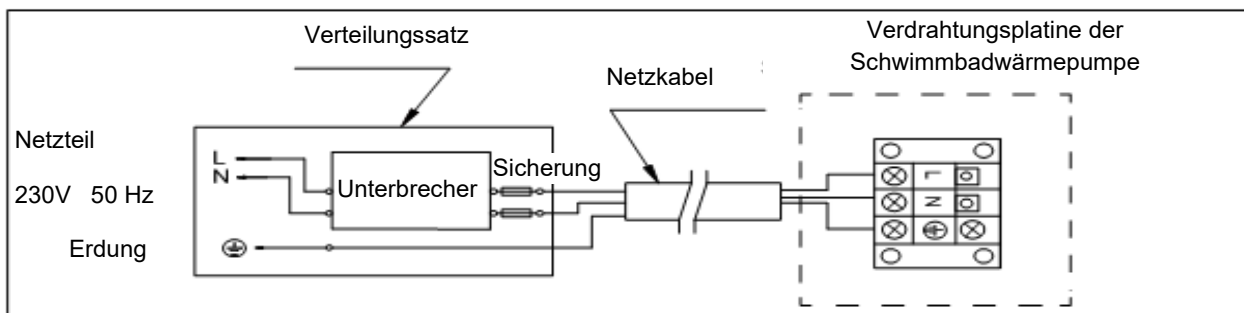


2. Verkabelung

- a. Schließen Sie das Gerät an das Stromnetz an, die Spannung sollte der Nennspannung des Produktes entsprechen.
- b. Erden Sie das Gerät sorgfältig.
- c. Die Verkabelung muss von einer Elektro-Fachkraft dem Schaltplan entsprechend vorgenommen werden.
- d. Verwenden Sie den lokalen Bestimmungen entsprechend einen FI-Schutzschalter ($\leq 30\text{mA}$)
- e. Die Strom- und die Signalleitung sollten fachgerecht verlegt sein und sich nicht gegenseitig beeinträchtigen.

3. Schaltplan

Stromart: 230V 50Hz



4. Referenzwerte für Schutzvorrichtungen und Kabelspezifikationen








MODELL		38103-07	38103-09	38103-13
Schalter	Nennstrom (A)	8	9,5	15
	Bemessungsrestwirkung (mA)	30	30	30
Sicherung (A)		8	9,5	15
Netzkabel (mm2)		3x1.5	3x1.5	3x2.5
Signalkabel (mm2)		3x0.5	3x0.5	3x0.5

※ Die obigen Daten können ohne Vorankündigung geändert werden.

Achtung: Die oben genannten Daten beziehen sich auf ein Stromkabel von maximal 10m Länge. Bei einem Kabel von mehr als 10m Länge ist der Kabeldurchmesser zu erhöhen. Das Signalkabel kann auf bis zu maximal 50m verlängert werden.

BETRIEBSANLEITUNG

1. Steuerung

Symbol	Bezeichnung	Funktion
	AN / AUS	Wärmepumpe AN / AUS
	Entsperren	Sperren / Entsperren
	Betriebsmodus	Boost  Silence 
 	Pfeiltasten	Temperatureinstellung / - anzeige



Originalanleitung

Mr. Smart – Inverter-Poolwärmepumpe



Achtung:

- Standby-Modus oder Bildschirmsperre: Nur leuchtet auf, der Bildschirm und die restlichen Tasten sind dunkel.
- Ausgeschaltet: Nur leuchtet auf, keine Bildschirmanzeige.
- Das Kontrollpanel verfügt im ausgeschalteten Zustand über eine Memory-Funktion.

2. Betriebsanleitung

a. Bildschirmsperre

- Halten Sie 3 Sekunden lang gedrückt, um den Bildschirm zu sperren oder zu entsperren
- Automatische Bildschirmsperre; Nach 30 Sekunden Nichtbenutzung

b. Angeschaltet:

Halten Sie 3 Sekunden lang gedrückt, um den Bildschirm zu entsperren, drücken Sie um das Gerät anzuschalten.

c. Thermostateinstellung:

Drücken Sie und um die gewünschte Temperatur einzustellen und anzuzeigen.

d. Modus Auswahl

Silence/Boost Modus Auswahl

Drücken Sie um zwischen Boost und Silence Modus auszuwählen.

Standard Modus: Boost

Bitte wählen Sie den Boost Modus für die erste Aufheizung.

e. W-LAN (Optional)

Halten Sie 5 Sekunden lang gedrückt und geben Sie nachdem ein Signalton erklingt, die W-LAN – Verbindung ein.

Wenn die APP sich erfolgreich ins WLAN einwählt: leuchtet ;

Wenn Sie das Gerät mit der APP kontrollieren: blinkt

f. Abtauen

- Aktives Abtauen: Beim Abtauen der Maschine blinkt , Nach dem Abtauen hört auf zu blinken.
- Zwangs-Abtauung: Wenn die Maschine aufheizt und der Kompressor 10 Minuten lang ununterbrochen arbeitet, drücken Sie gleichzeitig und auf dem Touch-Controller, um die Zwangs-Abtauung zu starten. blinkt und die Abtauung beginnt, wenn , dann stoppt auch das Abtauen und das Blinken. (Anmerkungen: Das Intervall zwischen den Zwangs-Abtauungen sollte mehr als 30 Minuten betragen.)

g. Statusanzeige


- Drücken Sie für 5 Sekunden um in die Statusanzeige zu gelangen.
- Es ertönt ein Bestätigungssignal und das Display zeigt „CO“
- Mittels der Pfeiltasten und können Sie die einzelnen Statuswerte einsehen



Originalanleitung

Mr. Smart – Inverter-Poolwärmepumpe



4) Durch erneutes Drücken der  - Taste gelangen Sie zurück in die Hauptanzeige:

Statuswert	Status	Einheit
C0	Eingangs-Wassertemperatur	°C
C1	Ausgangs-Wassertemperatur	°C
C2	Umgebungstemperatur	°C
C3	EEV-Auslass-Temperatur	°C
C4	Verdampfer-Außentemperatur	°C
C5	Gas-Niederdruck-Temperatur	°C
C6	Verdampfer-Innentemperatur	°C
C9	Lüfter-Temperatur	°C
C10	EEV-Öffnungswinkel	° (Grad)

TESTLAUF

1. Inspizieren der Wärmepumpe vor dem Einsatz

- Der Ventilator und die Ausgänge sind nicht blockiert
- Überprüfen Sie die Verrohrungsanschlüsse sowie die Einstellung des Bypasses
- Überprüfen Sie die Verkabelung anhand des Schaltplans und des Erdungsanschlusses
- Überprüfen Sie, ob der Hauptschalter auf Aus steht
- Überprüfen Sie die Temperatureinstellung
- Überprüfen Sie die Luftzufuhr und -abfuhr

2. Arbeiten am Kältekreis der Wärmepumpe



Arbeiten am Kältekreis dürfen nur von Kälteanlagenbauern oder autorisierten Fachkräften durchgeführt werden!

Die Wärmepumpe wurde vor Auslieferung mit Kältemittel befüllt und geprüft!

3. Testlauf

- Starten Sie die Filterpumpe unbedingt vor dem Start des Geräts und schalten Sie das Gerät vor der Pumpe aus, da sonst Gerät beschädigt werden kann.
- Überprüfen Sie das Gerät bitte vor dem Start der Wärmepumpe auf austretendes Schwimmbadwasser und stellen Sie die gewünschte Wassertemperatur ein und schalten Sie erst dann das Gerät an.
- Das Gerät ist zum Schutz des Wärmetauschers mit einer zeitlichen Verzögerung ausgestattet, sodass der Ventilator beim Start des Geräts 1 Minute vor dem Kompressor anläuft und sich erst 1 Minute nach Abschalten des Geräts ausschaltet.
- Bitte prüfen Sie das Gerät nach dem Start auf ungewöhnliche Geräusche.

WARTUNG



Schalten Sie die Heizung unbedingt AUS, bevor Sie das Gerät reinigen, untersuchen oder reparieren.

- Wenn Sie im Winter nicht schwimmen:
 - Nehmen Sie das Gerät vom Stromnetz, um eine Beschädigung zu verhindern.
 - Lassen Sie das Wasser aus dem Gerät ablaufen.
 - Decken Sie das Gehäuse ab, wenn das Gerät nicht in Gebrauch ist.



Originalanleitung

Mr. Smart – Inverter-Poolwärmepumpe

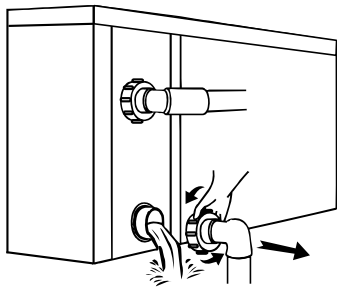


Wichtig:



Lösen Sie die Überwurfmutter der Zugangsleitung, um das Wasser abfließen zu lassen.

Wenn das Wasser im Winter im Gerät gefriert, kann dies den Titan-Wärmetauscher beschädigen.



- Bitte reinigen Sie das Gerät mit haushaltsüblichen Reinigungsmitteln oder sauberem Wasser, NIEMALS mit Benzin, Verdünnungsmitteln oder ähnlichen Brennstoffen.
- Überprüfen Sie regelmäßig die Befestigungen, Kabel und Anschlüsse.
- Wenn eine Reparatur oder Entsorgung notwendig ist, wenden Sie sich bitte an Ihren Fachhändler bzw. an den nächstgelegenen Entsorger.
- Versuchen Sie nicht, das Gerät selbst zu reparieren. Eine unsachgemäße Handhabung kann gefährlich sein.
- Bei mit R32-Gas betriebenen Wärmepumpen ist im Risikofall vor Wartungs- oder Reparaturarbeiten eine Sicherheitsinspektion durchzuführen.

LÖSUNGEN FÜR HÄUFIGER AUFTRETENDE PROBLEME

1. Reparaturanleitung



WARNUNG:

- Wenn das Gerät repariert werden muss, wenden Sie sich bitte an Ihren Schwimmbad-Fachhandel
- Serviceportal erforderlich
- Jeder, der mit einem Kühlmittelkreislauf arbeitet oder einen Kühlmittelkreislauf unterbricht, sollte über ein entsprechendes Zertifikat einer akkreditierten Zulassungsstelle verfügen, dass ihn zum sicheren Umgang mit Kühlmitteln auf der Grundlage der branchenanerkannten Bewertungskriterien befähigt.
- Versuchen Sie nicht, selbst an dem Gerät zu arbeiten. Ein unsachgemäßer Betrieb kann gefährlich sein.
- Halten Sie sich bei der Befüllung mit R32-Gas und bei Wartungsarbeiten streng an die Anweisungen des Herstellers. Dieses Kapitel behandelt die Speziellen Wartungsanforderungen an Poolheizpumpen mit 32-Gas. Näheres zur Wartung entnehmen Sie bitte dem technischen Wartungshandbuch.



Originalanleitung

Mr. Smart – Inverter-Poolwärmepumpe



2. Problemlösungen

Fehler	Grund	Lösung
Wärmepumpe läuft nicht	Kein Strom	Warten Sie, bis der Strom wieder da ist
	Hauptschalter ist aus	Schalten Sie das Gerät an
	Sicherung durchgebrannt	Überprüfen Sie die Sicherung und tauschen Sie diese gegebenenfalls aus
	Trennschalter ist aus	Überprüfen Sie den Trennschalter und legen Sie ihn gegebenenfalls um
Ventilator läuft, wärmt aber unzureichend	Verdampfer blockiert	Wärmetauscher reinigen
	Luftausfuhr blockiert	Entfernen Sie Hindernisse
	3 Minuten Startverzögerung	Warten Sie geduldig
Displayanzeige normal, wärmt aber nicht	Thermostat zu niedrig eingestellt	Stellen Sie die gewünschte Temperatur ein
	3 Minuten Startverzögerung	Warten Sie geduldig
Wenn diese Lösungsvorschläge nicht helfen, wenden Sie sich bitte mit detaillierten Angaben und Ihrer Modellnummer an Ihren Installateur. Versuchen Sie nicht, das Gerät selbst zu reparieren.		

Achtung: Bitte schalten Sie das Gerät in folgenden Fällen sofort aus, nehmen Sie es vom Stromnetz und kontaktieren Sie Ihren Händler:

1. Fehlerhaftes Schalterverhalten
2. Die Sicherung springt häufig heraus oder der Fehlstromschutzschalter wird häufiger aktiviert



Originalanleitung

Mr. Smart – Inverter-Poolwärmepumpe



Schutz- & Fehlercode

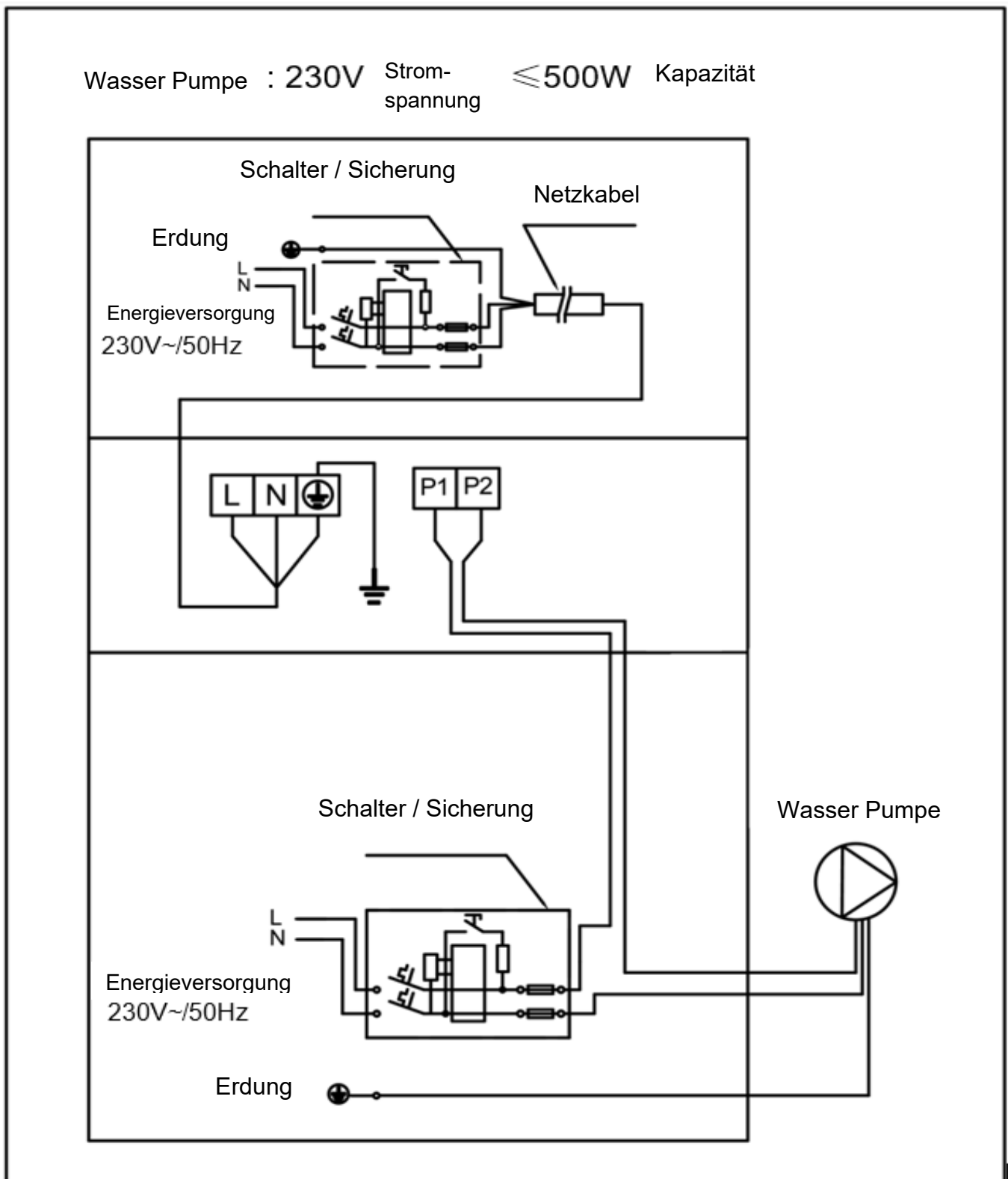
Nr.	Display	Keine Fehleranzeige
1	E3	Kein Durchfluß
2	E5	Stromzufuhr außerhalb des Betriebsbereichs
3	E6	Zu große Temperaturdifferenz zwischen Wasserzufuhr und -ausfuhr (Schutz vor unzureichender Wasserfluss)
4	Eb	Umgebungstemperatur zu hoch oder zu niedrig
5	Ed	Frostschutzmittel-Erinnerung
Nr.	Display	Fehleranzeige
1	E1	Hochdruckschutz
2	E2	Niedrigdruckschutz
3	E4	3-Phasenfolgeschutz (nur wenn dreiphasig)
4	E7	Wasserabfuhrtemperatur zu hoch oder zu niedrig
5	E8	Hoch Ausstoßtemperatur
6	EA	Schutz vor Verdampferüberhitzung (nur im Kühlmodus)
7	P0	Kommunikationsfehler des Kontrollpanels
8	P1	Ausfall des Wasserzufuhr-Temperatursensors
9	P2	Ausfall des Wasserabfuhr-Temperatursensors
10	P3	Ausfall des Gasausstoß-Temperatursensors
11	P4	Ausfall des Verdampferschlaufen-Temperatursensors
12	P5	Ausfall des Gasrückfuhr-Temperatursensors
13	P6	Ausfall des Kühlschlaufen-Temperatursensors
14	P7	Ausfall des Umgebungstemperatursensors
15	P8	Ausfall des Kühlplattensensors
16	P9	Ausfall des Stromsensors
17	PA	Fehler des Neustart-Memoriespeichers
18	F1	Ausfall des Kompressorantriebsmoduls
19	F2	Ausfall des PFC-Moduls
20	F3	Kompressor startet nicht
21	F4	Kompressor läuft nicht
22	F5	Überstromschutz der Inverterplatine
23	F6	Überhitzungsschutz der Inverterplatine
24	F7	Stromschutz
25	F8	Überhitzungsschutz der Kühlerplatte
26	F9	Ventilator läuft nicht
27	Fb	Schutz der Leitungsfiterplatte bei Stromausfall
28	FA	Überstromschutz des PFC-Moduls



Originalanleitung Mr. Smart – Inverter-Poolwärmepumpe



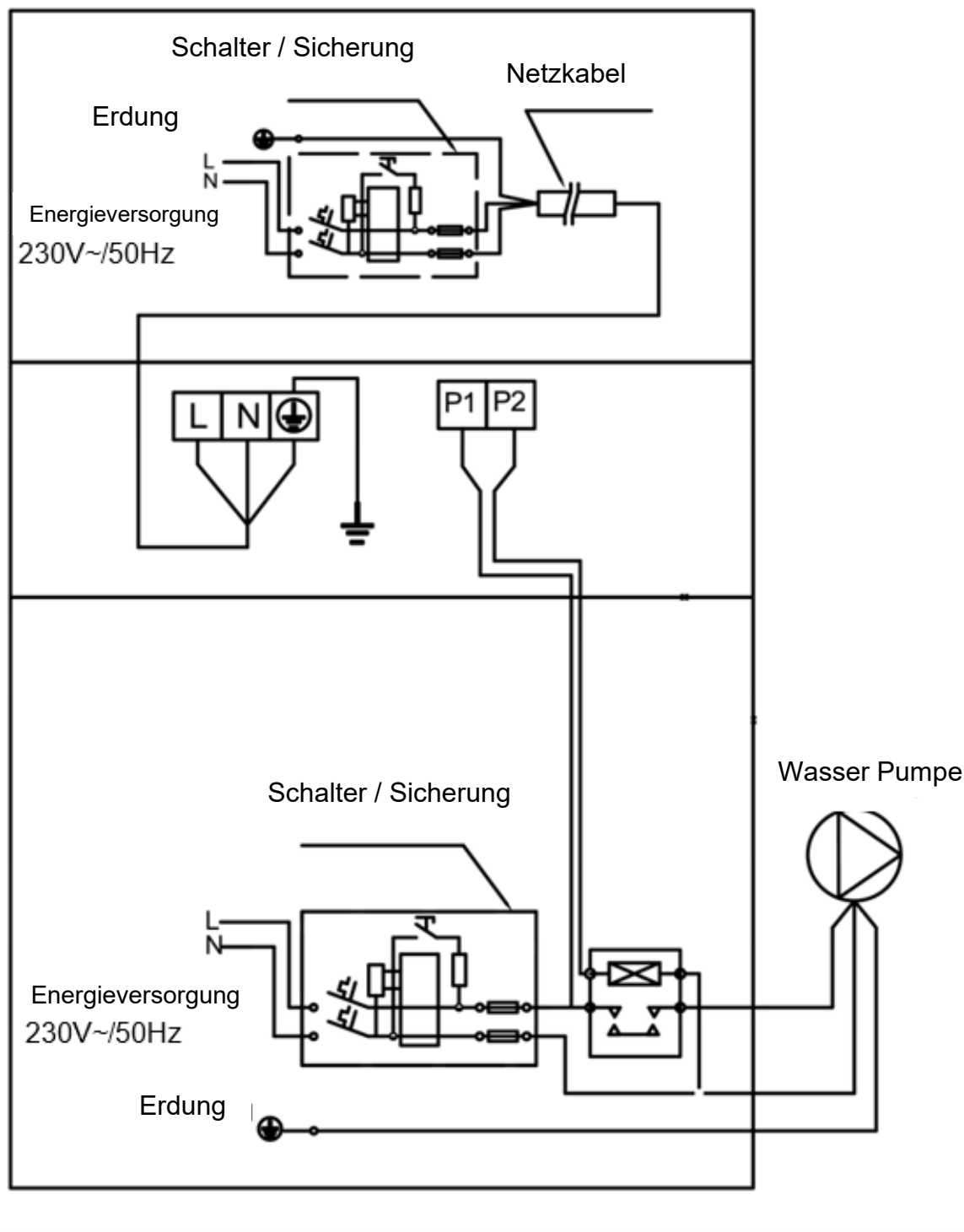
SCHALTPLAN FÜR DIE ELEKTRISCHE VERDRAHTUNG (OPTIONAL)



Originalanleitung Mr. Smart – Inverter-Poolwärmepumpe



Wasser Pumpe : 230V Stromspannung >500W Kapazität



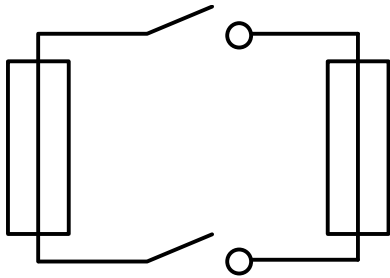
Originalanleitung

Mr. Smart – Inverter-Poolwärmepumpe



Verdrahtung Pumpe zu Wärmepumpe

1: Zeitschaltuhr Pumpe / Filtersteuerung



2: Verdrahtung Pumpe zu Wärmepumpe

Hinweis: Der Installateur sollte 1 parallel mit 2 verbinden (siehe Abbildung oben). Zum Starten der Wasserpumpe muss 1 oder 2 geschlossen sein. Elektroarbeiten dürfen nur durch ausgebildete Fachleute ausgeführt werden!

